



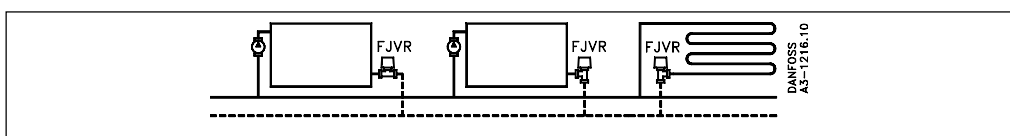
Pritaikymas



- FJVR naudojamas dvivamzdėse sistemose su siurbliu
- tiesioginio veikimo
- P-funkcija
- radiatorių apsauga nuo užšalimo
- nustatyti dydžiai gali būti ribojami arba užrakinami

Gražinamos temperatūros ribotuvus FJVR automatiškai reguliuoja gražinamą temperatūrą iš radiatorių, konvektorių ir grindų šildymo vamzdyno. Vėdinimo sistemose FJVR užtikrina tam tikrą minimalią cirkuliaciją vamzdyno sistemoje iki šilumokačio.

Sistema



Užsakymas ir duomenys

Davikliai

Tipas	Nustatymo ribos	Kodo Nr.
FJVR Gražinamos temperatūros ribotuvas	10-80 °C	003L1070
	10-50 °C	003L1040

Ventilių korpusai

Tipas	Kodo Nr.	Versija	Sujungimai		$k_{vs}^{(2)}$	Maks. slėgis			Maks. vandens temperatūros
			Iėjimas	Išėjimas <sup>(1)</sup>		Darbinis	Slėgio perkrytis <sup>(3)</sup>	Bando-masis	
FJVR 10	003L1009	Kampinis	R3/8	R <sub>p</sub> 3/8	0,27	10 barų	1 baras	16 barų	120 °C
	003L1010	Tiesus							
FJVR 15	003L1013	Kampinis	R1/2	R <sub>p</sub> 1/2	0,73	10 barų	1 baras	16 barų	120 °C
	003L1014	Tiesus							

- <sup>(1)</sup> Išėjimo sujungimas yra pagamintas pagal Danfoss kompresinius fittingus.
- <sup>(2)</sup>  $k_{vs}$  vertė parodo vandens debitą (Q), išreikštą m<sup>3</sup>/h, kai slėgio sumažėjimas ventilyje yra 1 baras.
- <sup>(3)</sup> Maks. slėgio perkrytis parodo optimalias ventilio veikimo ribas. Norint užtikrinti tylų veikimą, rekomenduojama pasirinkti siurbį, kuris paduoda teisingą slėgį, kad cirkuluotų reikalingas vandens srautas. Daugumoje sistemų pakankamas slėgio perkrytis yra 0.1 - 0.3 bar. Slėgio perkrytį galima sumažinti, naudojant Danfoss slėgio perkryčio reguliatorius.

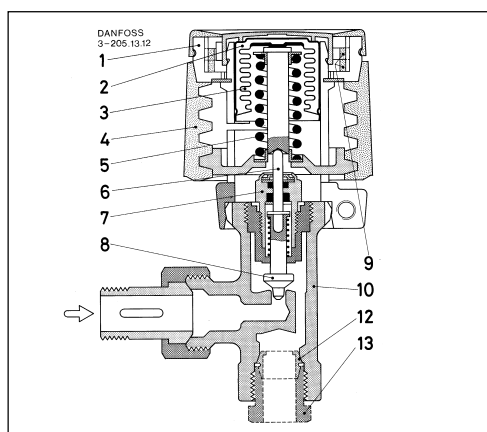
Atsarginės dalys

Produktas	Kodo Nr. <sup>(1)</sup>
Sandarinanti riebokšlio tarpinė	013U0070

<sup>(1)</sup> tiekiamas dėžutėse po 10 vienetų.

Konstrukcija

1. Termostatinis elementas
2. Daviklis
3. Silfonas (membrana)
4. Nustatymo skalė
5. Spyrukoklė
6. Spaudimo kaištis
7. Žiedo formos riebokšlio tarpinė
8. Ventilio kūgis
9. Apribojimo žiedai
10. Ventilio korpusas
12. Kompresijos žiedas
13. Kompresijos įvorė



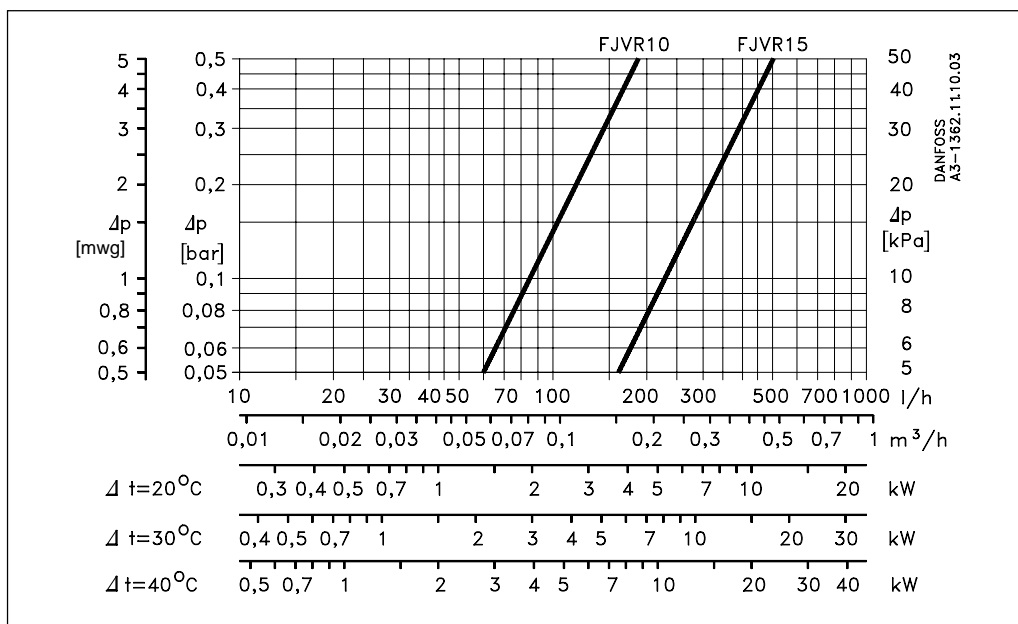
Pastaba: 12 ir 13 numeriais pažymėtos dalys yra priedai

Gražinamos temperatūros ribotuvus turi termostatinį FJVR tipo termostatinį elementą ir FJVR 10 arba 15 tipo ventilio korpusą. Elementas ir ventilio korpusas yra užsakomi atskirai. Žiedo formos riebokšlio tarpinė gali būti keičiami, neišleidžiant vandens iš sistemos.

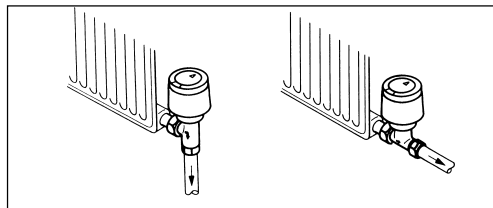
Medžiagos, kontaktuojančios su vandeniu:

Ventilio korpusas ir kitos metalinės dalys ..... Ms 58 žalvaris  
Slėgio velenas sandarinančioje riebokšlio tarpinėje ..... Chromuotas plienas  
Žiedas ..... EPDM  
Ventilio kūgis ..... NBR

**Pralaidumo diagrama**



**Montavimas ir nustatymas**



FJVR montuojamas radiatoriaus išėjime. Ventilis ir daviklis gali būti tvirtinami bet kurioje pozicijoje, atsižvelgiant į srauto kryptį. Montuojant, šilumą galima reguliuoti, pasukant varžtą ventilio galvutėje, prieš pritvirtinant elementą.

↓ = Apsaugos nuo užšalimo nustatymas

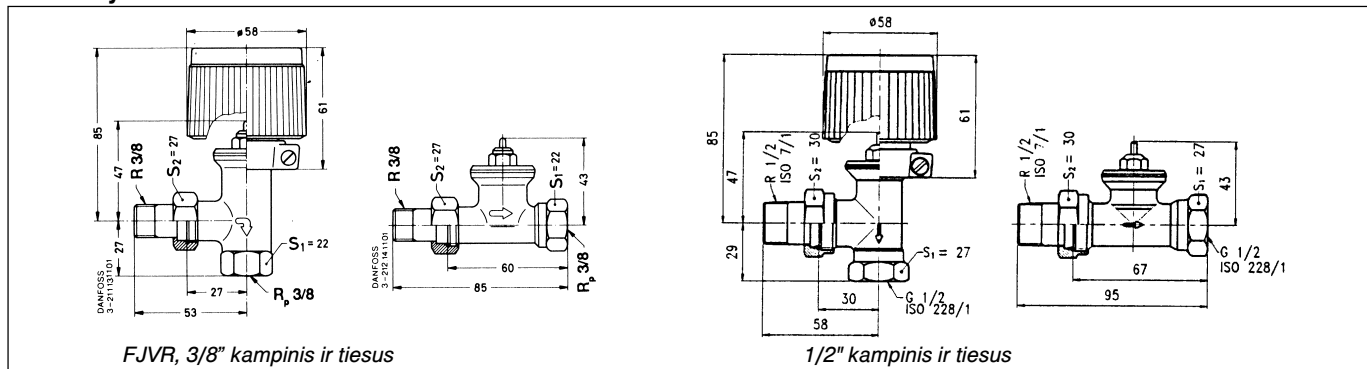
1	2	3	4			
10	20	30	40	45	50	°C

↓ = Apsaugos nuo užšalimo nustatymas

1	2	3	4	5	6	7	8			
10	20	30	40	45	50	60	65	70	80	°C

Reikalingą gražinamo vandens temperatūrą galima nustatyti, pasukant nustatymo skalę. Temperatūros skalėje matysite skaičius, kaip parodyta aukščiau pateiktoje iliustracijoje.

**Matmenys**



Danfoss firma neatsako už galimas klaidas ir netikslumus kataloguose, bukletuose ir kituose spaudiniuose. Danfoss firma pasilieka teisę be išankstinio pranešimo keisti savo gaminius, taip pat ir užsakytus, su sąlyga, kad nereikės keisti jau suderintų specifikacijų. Visi paminėti spaudinyje prekybiniai ženklai yra atitinkamų kompanijų nuosavybė. Danfoss ir Danfoss logotipas yra Danfoss A/S nuosavybė. Visos teisės rezervuotos.